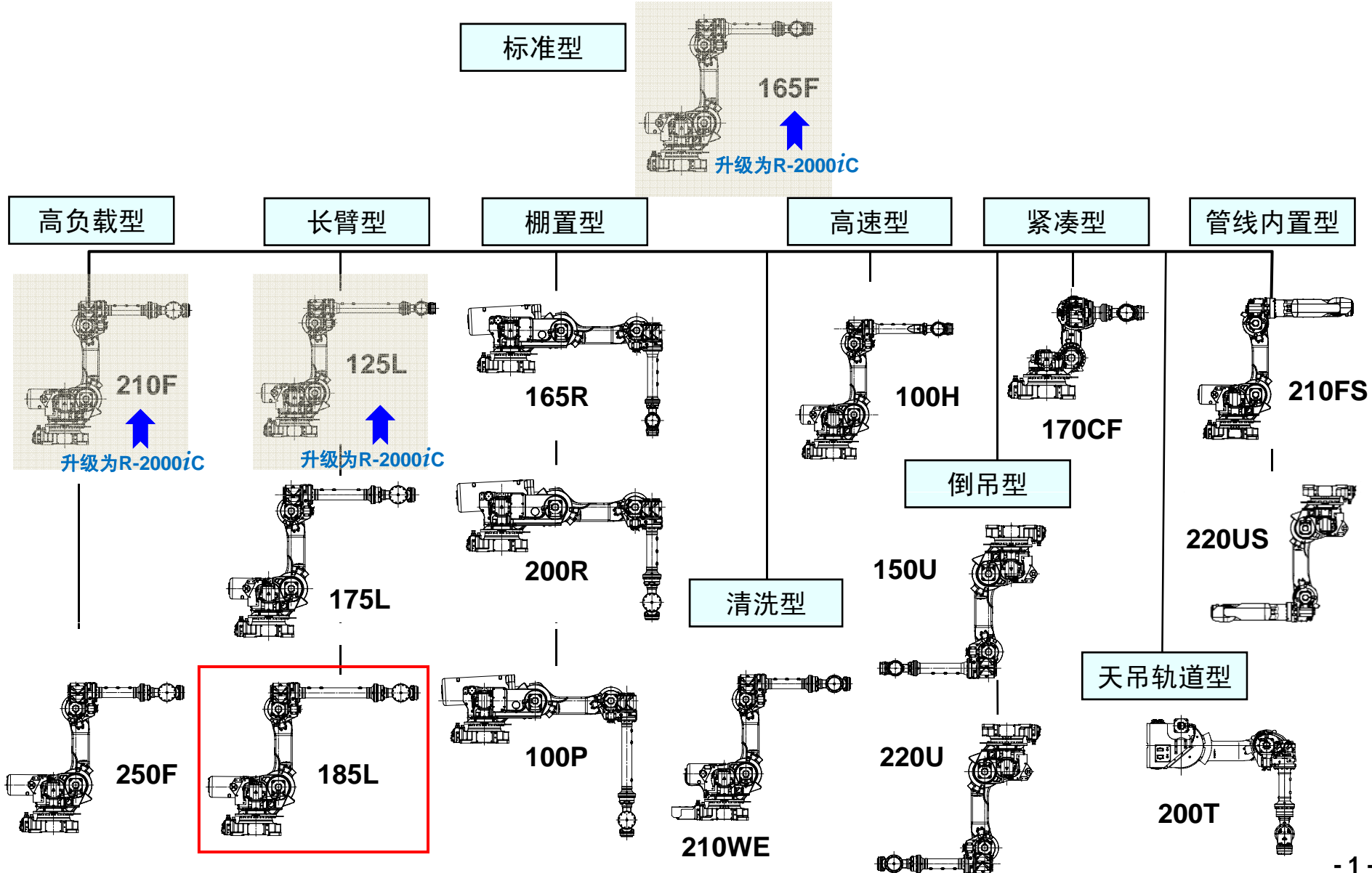
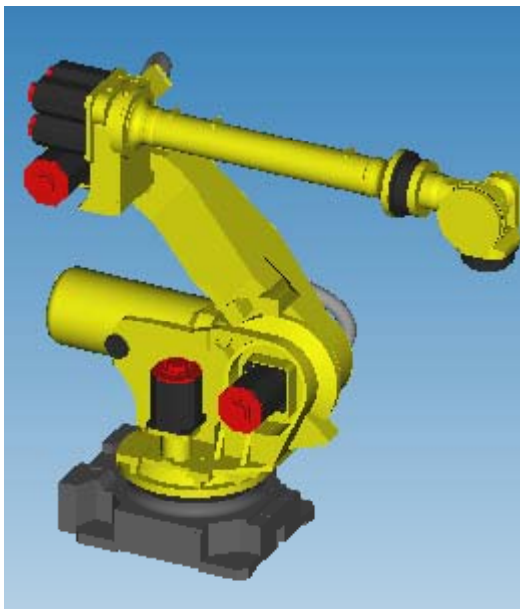


FANUC机器人 R-2000*i*B/185L

R-2000iB 系列机型

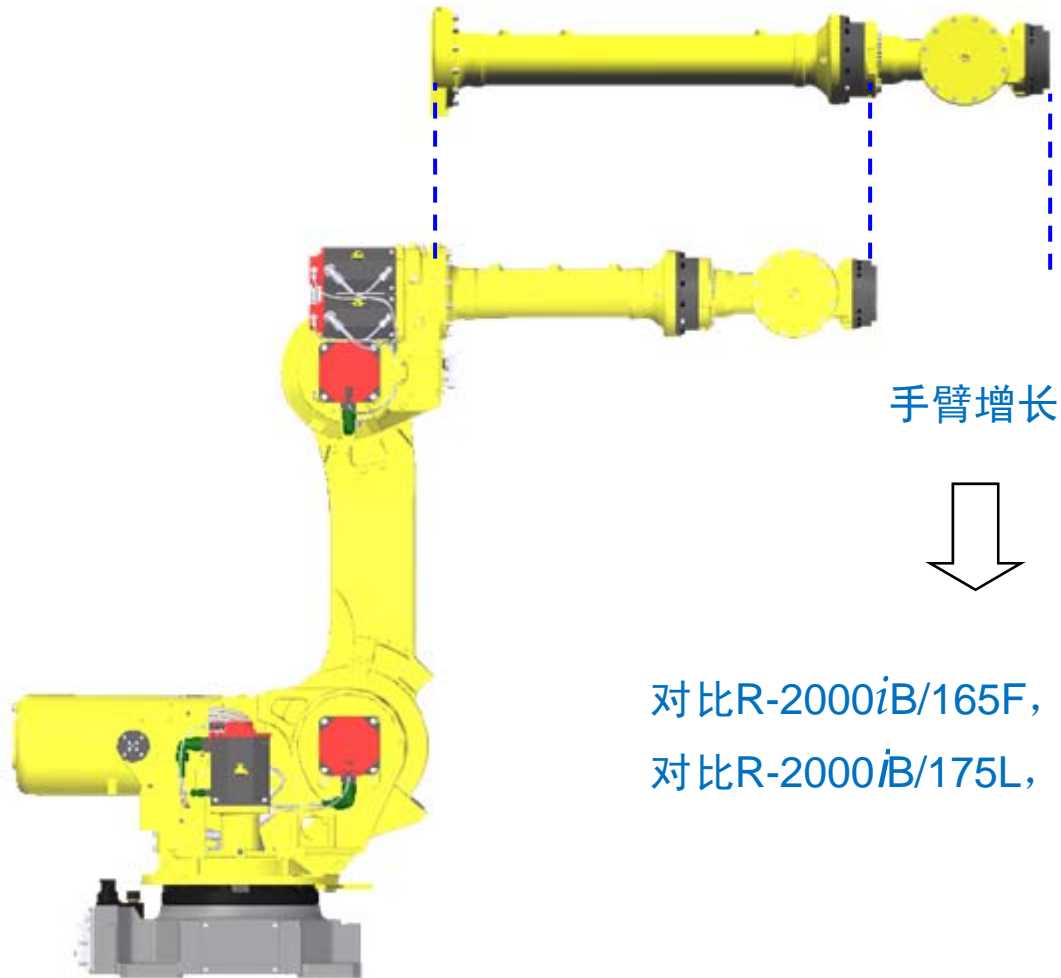


R-2000iB/185L 的特性

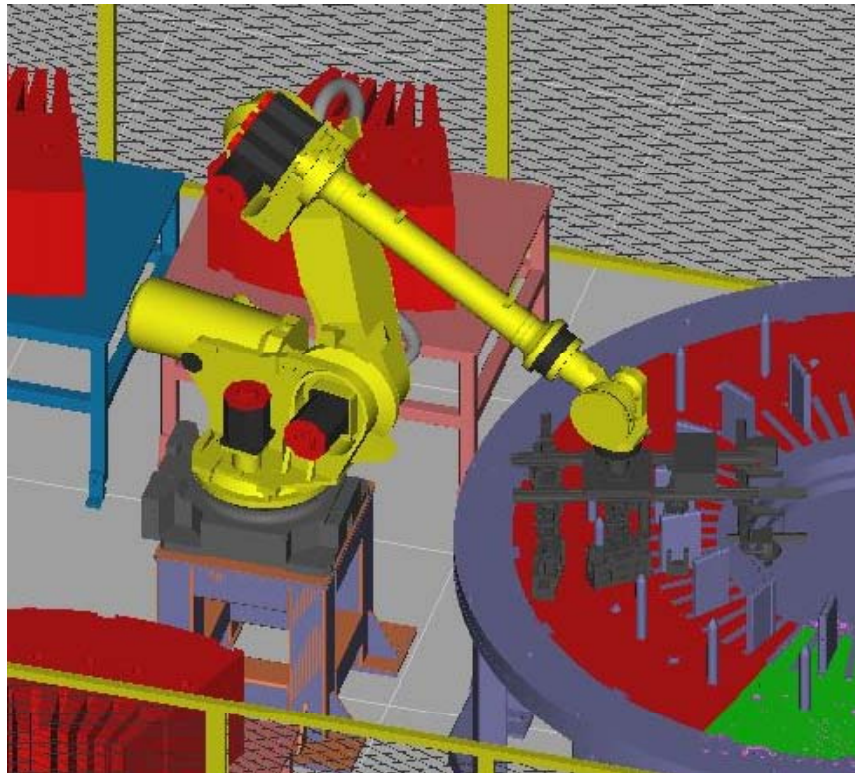


- ◆ 高可靠性
- ◆ 手腕部最大负载185kg
- ◆ 手臂距离比标准型长，工作范围更大
- ◆ 适用于焊接、搬运、涂胶等各种应用

R-2000iB/185L 手臂的增长



应用示例



重物搬运

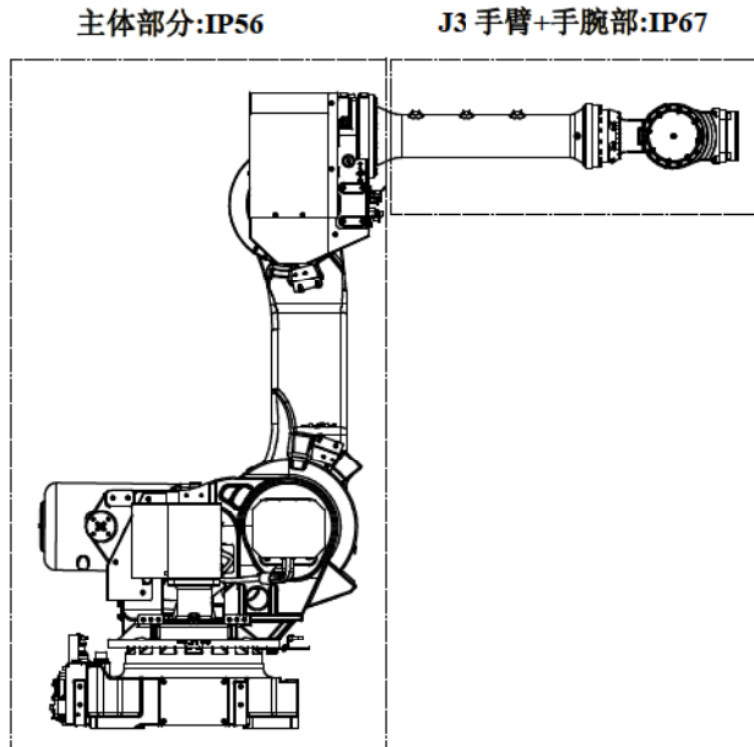
规格

型号	R-2000iB/185L					
机构	多关节型机器人					
控制轴数	6轴 (J1, J2, J3, J4, J5, J6)					
可达半径	3060 mm					
安装方式	地面安装					
动作范围 (注释1) (最高速度)	J1	360° (95°/s)	J2	136° (85°/s)	J3	346° (88°/s)
	J4	720° (120°/s)	J5	250° (120°/s)	J6	720° (190°/s)
手腕部最高运动速度	2000 mm/s					
手腕部最大负载	185 kg					
J3手臂部最大负载	J3外壳上不超过25kg					
手腕允许负载转矩	J4	1225 Nm	J5	1225 Nm	J6	706 Nm
手腕允许负载惯量 (注释2)	J4	141.1 kgm ² /225.4 kgm ²	J5	141.1 kgm ² /225.4 kgm ²	J6	78.4 kgm ² /196 kgm ²
驱动方式	交流伺服电机驱动					
重复定位精度	± 0.3 mm					
机器人质量 (注释3)	1290 kg					
输入电源功率 (平均功耗)	12 kVA (2.5 kW)					
安装条件	环境温度 : 0 ~ 45°C 环境湿度 : 通常在75% RH以下 (无结露现象), 短期在95% RH以下 (1个月之内) 振动加速度: 4.9 m/s ² (0.5G)以下					
	注释1) 短距离运动时, 可能达不到各轴的最高标称速度。 注释2) 后面的数值是在机器人处于高惯量模式下有效。 注释3) 不含机器人控制器的质量。					

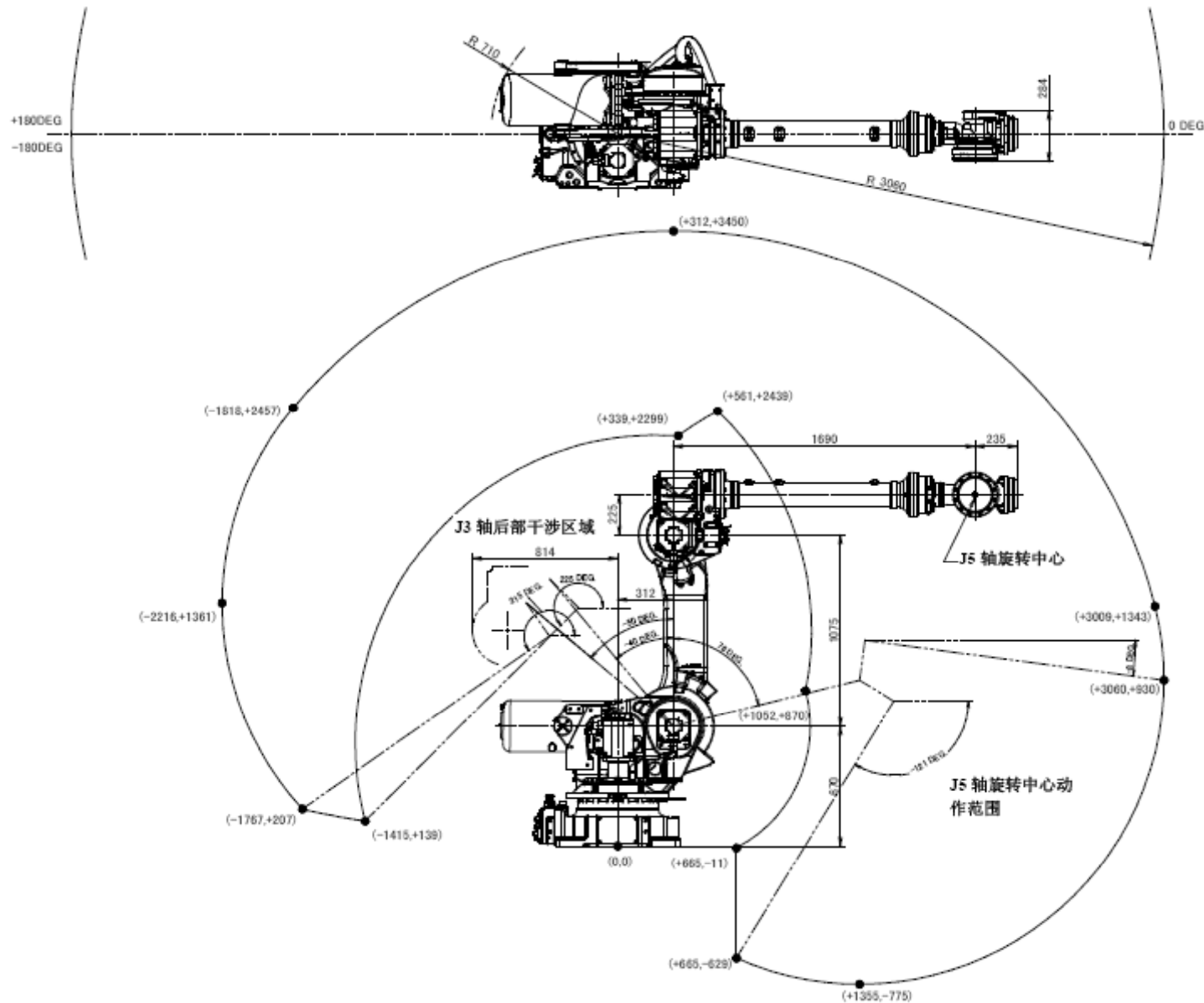
防尘和防液性能

	防尘防液等级	
	标准	防尘防液强化组件
手腕部(*) + J3手臂	IP67	IP67
主体部分的可动部	IP66	IP67
主体部分(*)	IP54	IP56

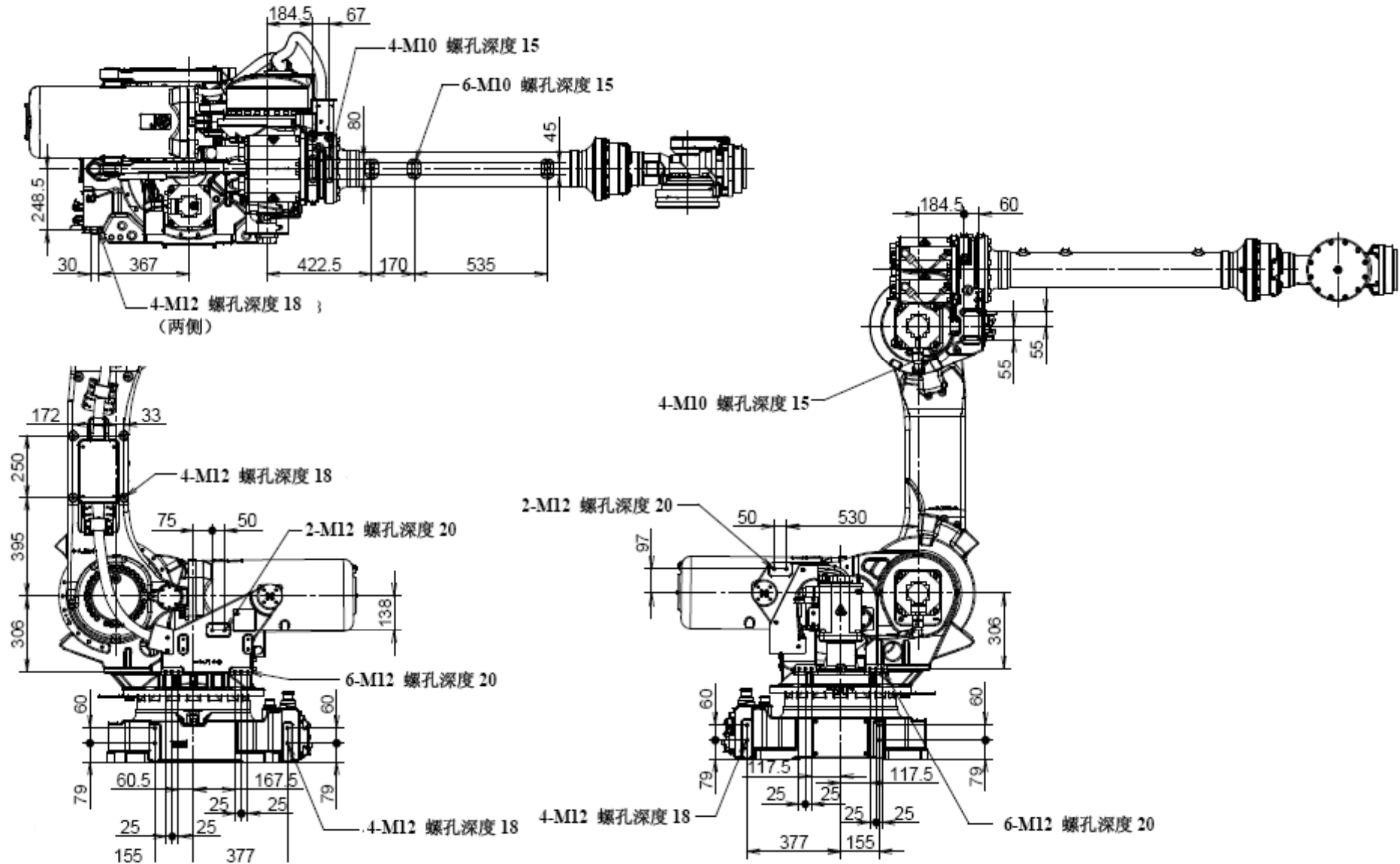
(*)除了一部分连接器。



运动范围和外形尺寸

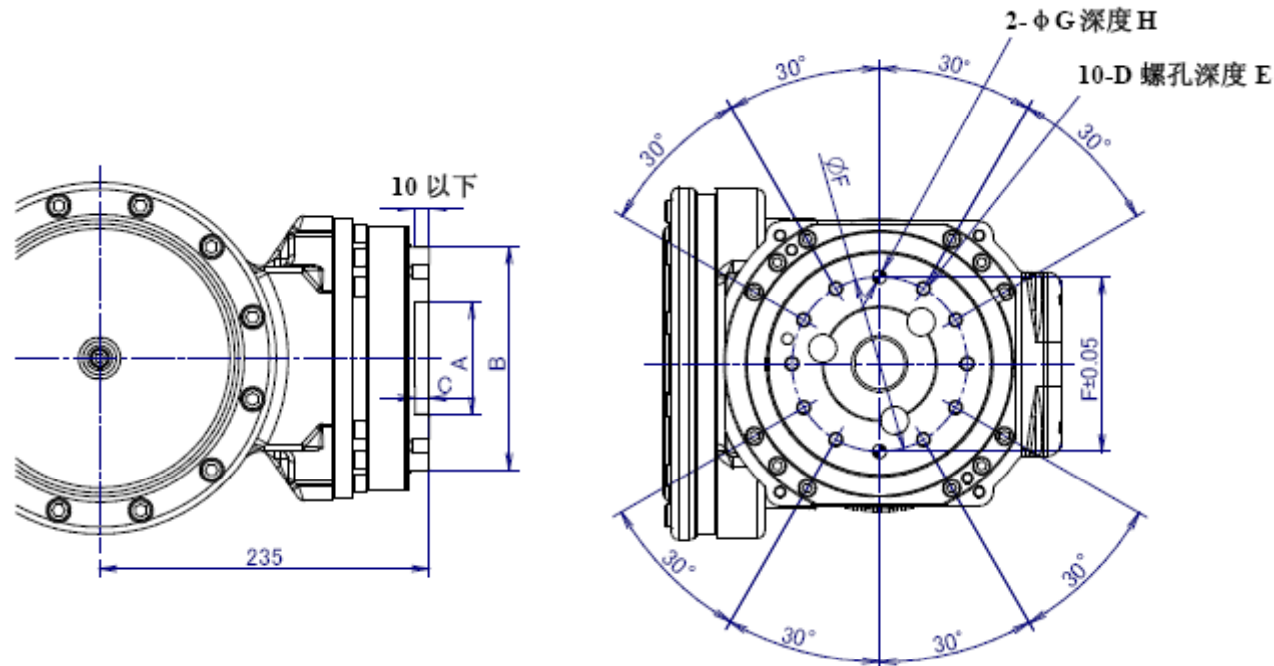


设备安装面尺寸



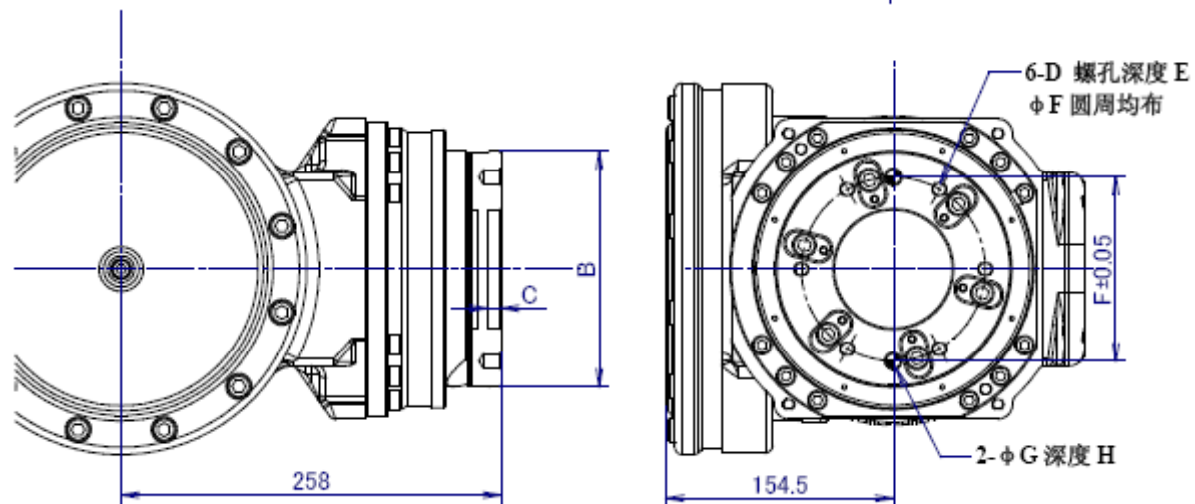
末端执行器安装面尺寸

标准法兰



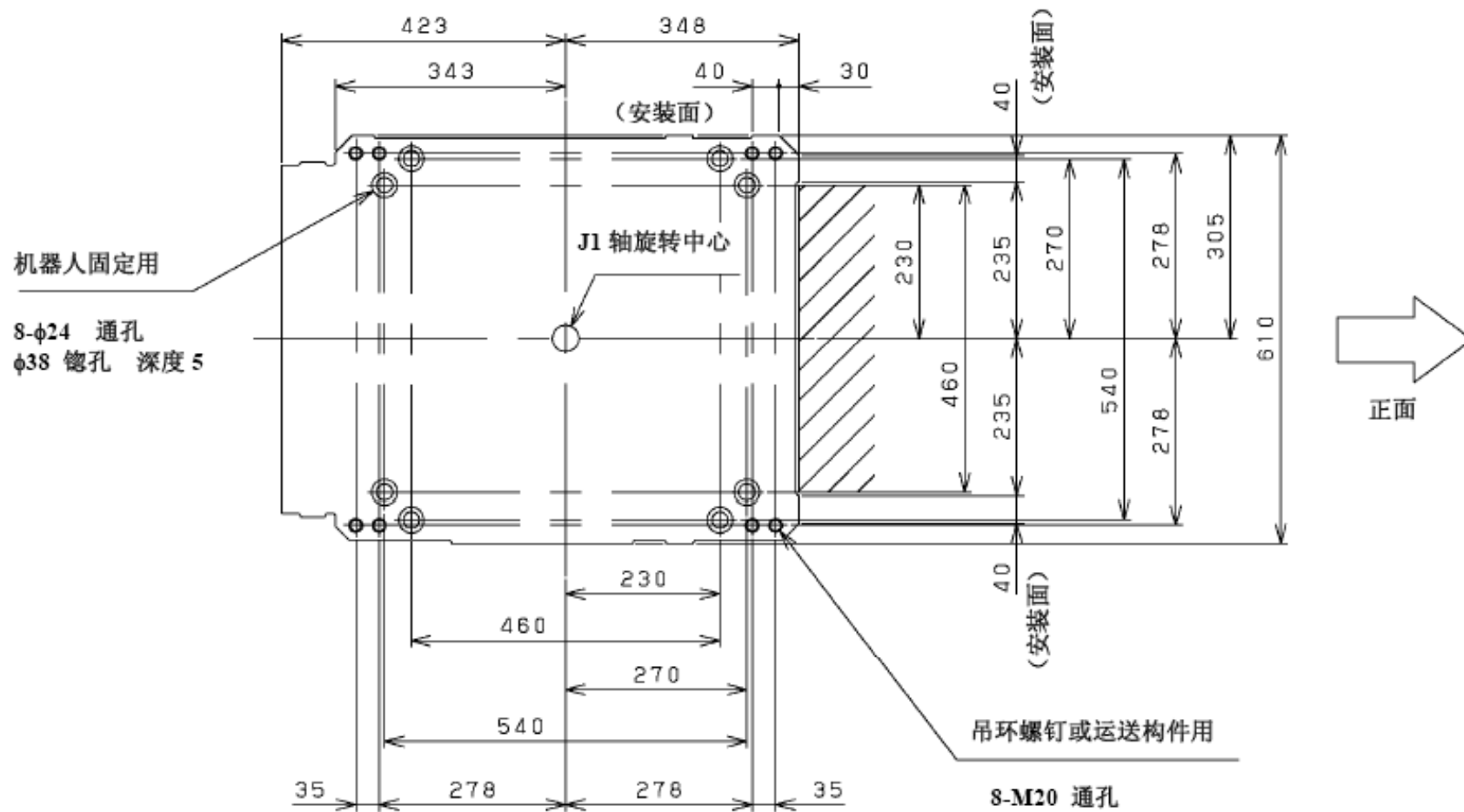
A $\phi 80H7^{+0.030}_0$
 B $\phi 160h8^{+0}_{-0.063}$
 C 10
 D M10
 E DP18
 F 125
 G $10H7^{+0.015}_0$
 H DP12

绝缘法兰

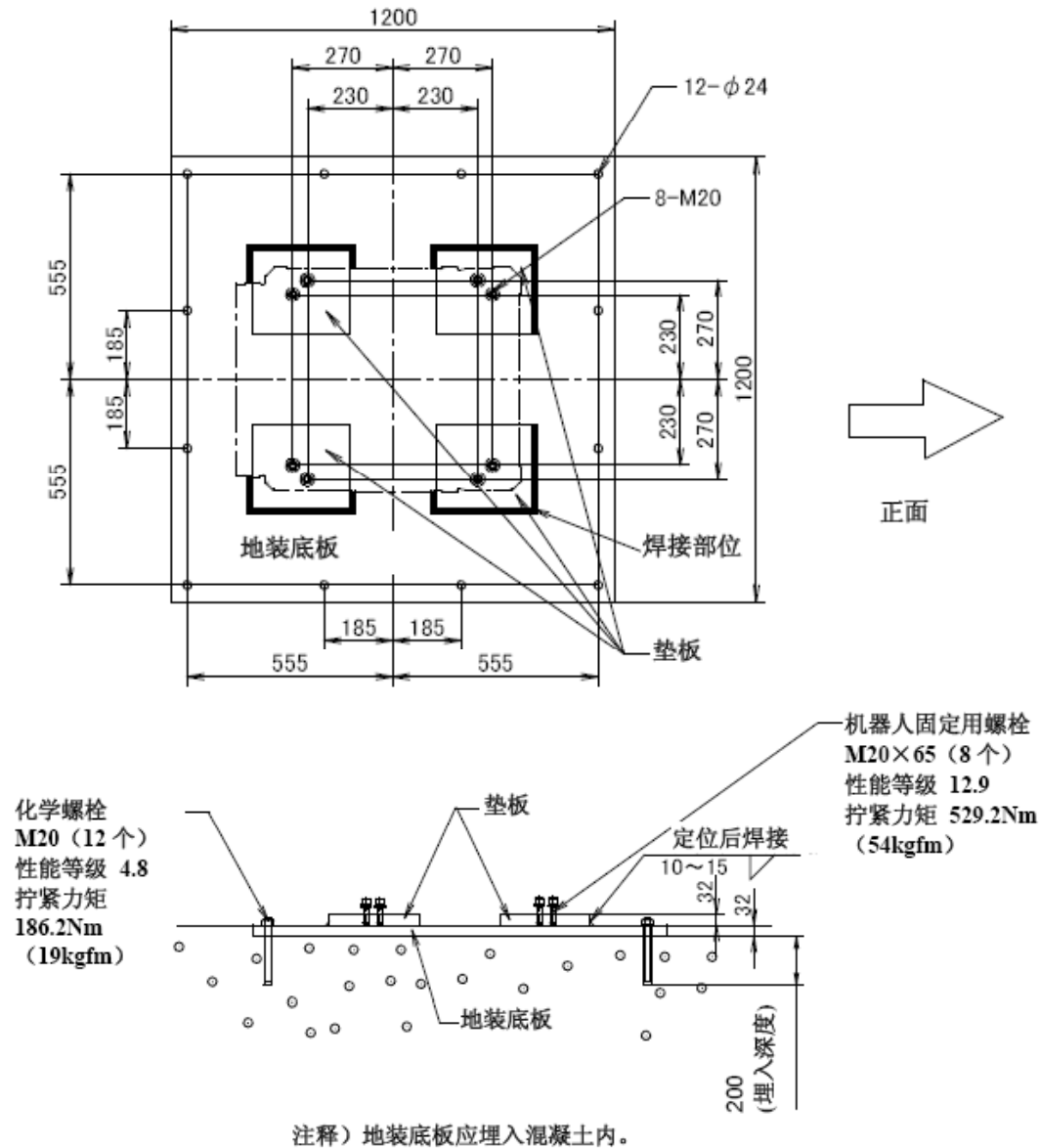


A $\phi 80H7^{+0.030}_0$
 B $\phi 160h8^{+0}_{-0.063}$
 C 10
 D M10
 E DP16
 F 125
 G $10H7^{+0.015}_0$
 H DP12

机座安装面尺寸

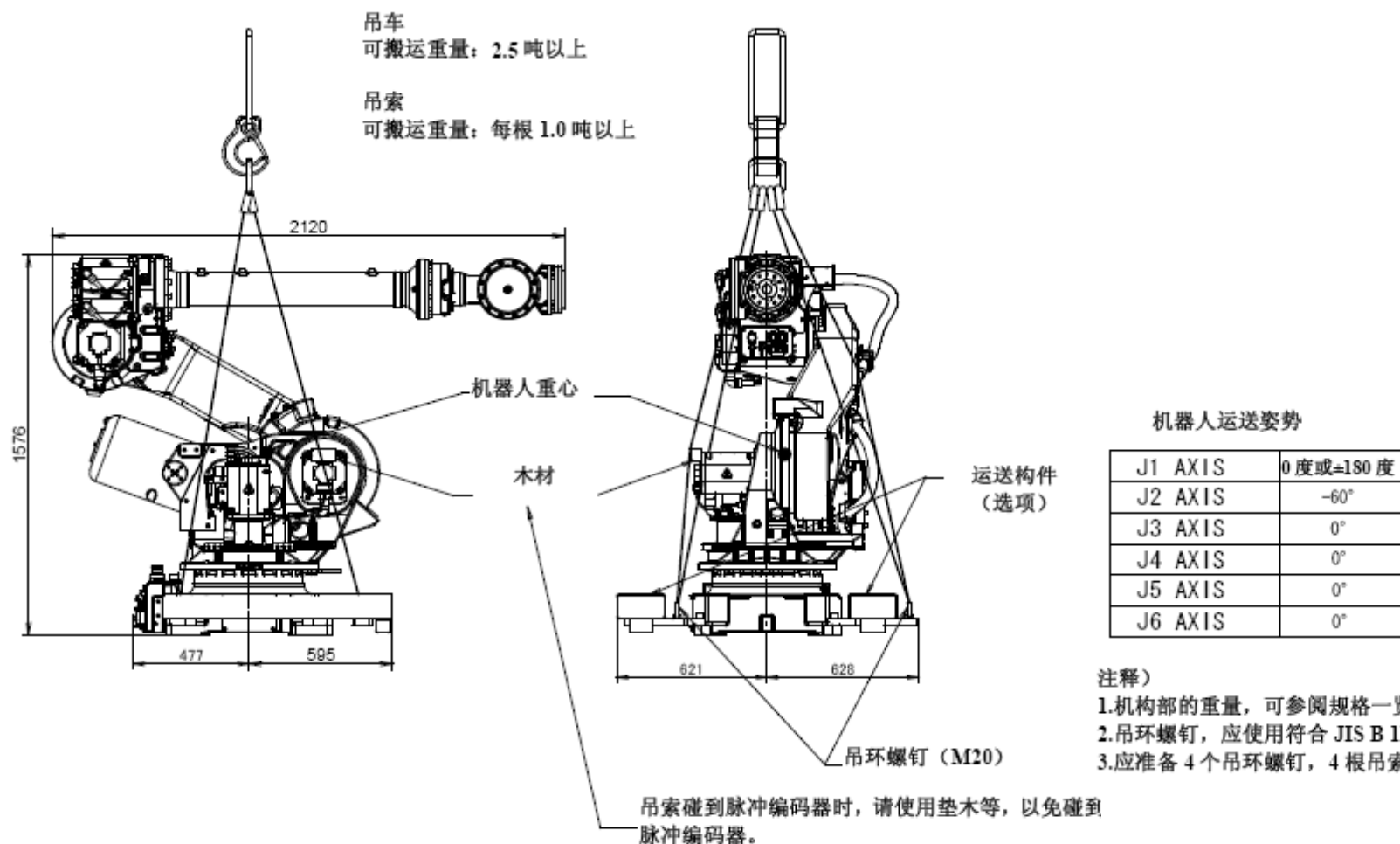


使用标准垫板安装方法



运送方式

吊车运送



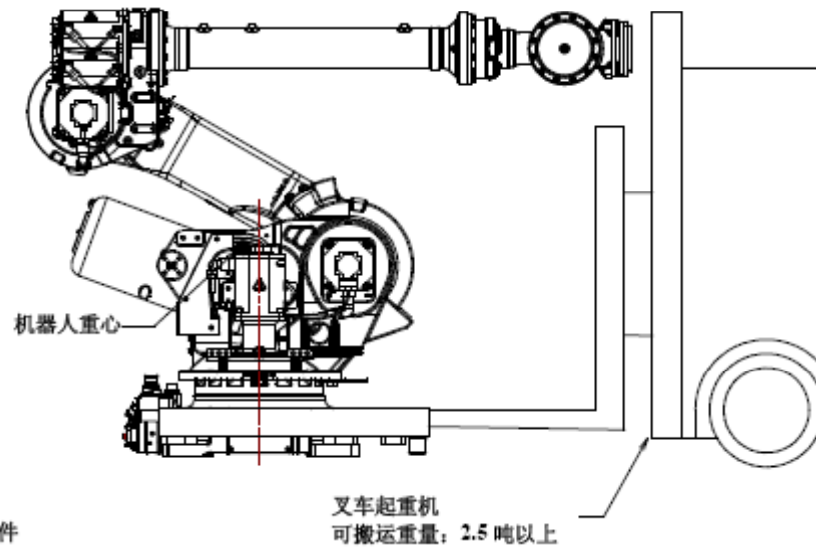
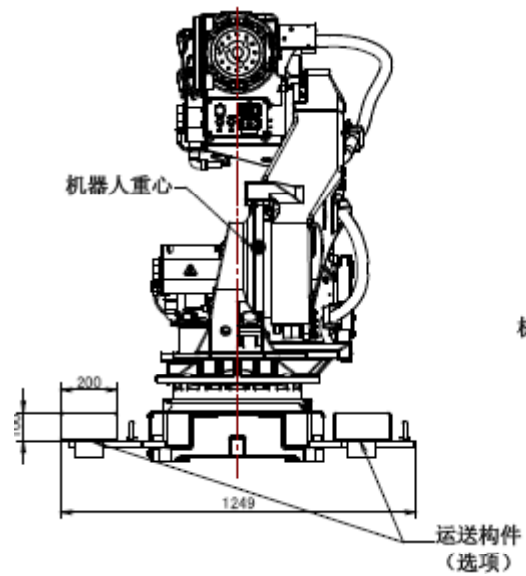
运送方式

叉车运送

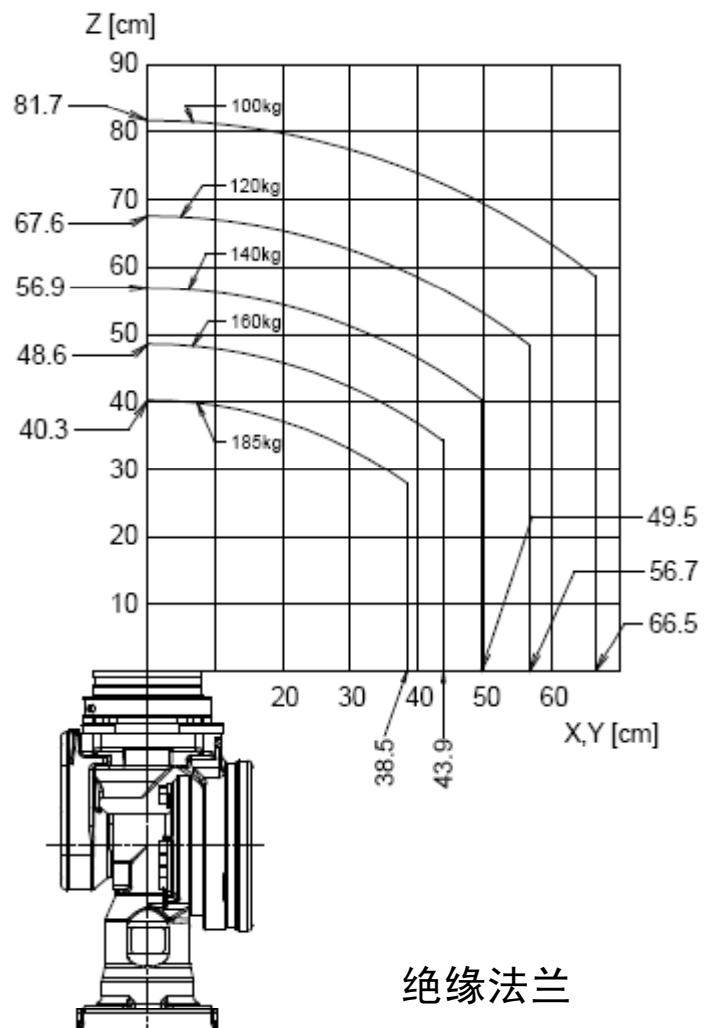
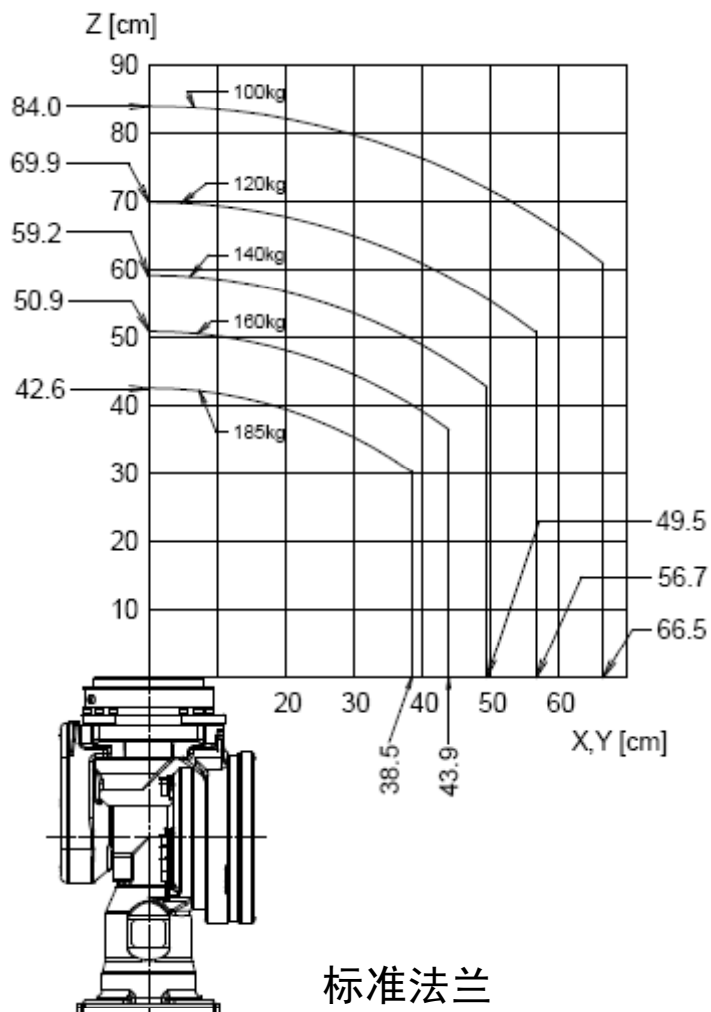
机器人运送姿势

J1 AXIS	0度或±180度
J2 AXIS	-60°
J3 AXIS	0°
J4 AXIS	0°
J5 AXIS	0°
J6 AXIS	0°

注释) 机构部的重量, 可参阅规格一览表。



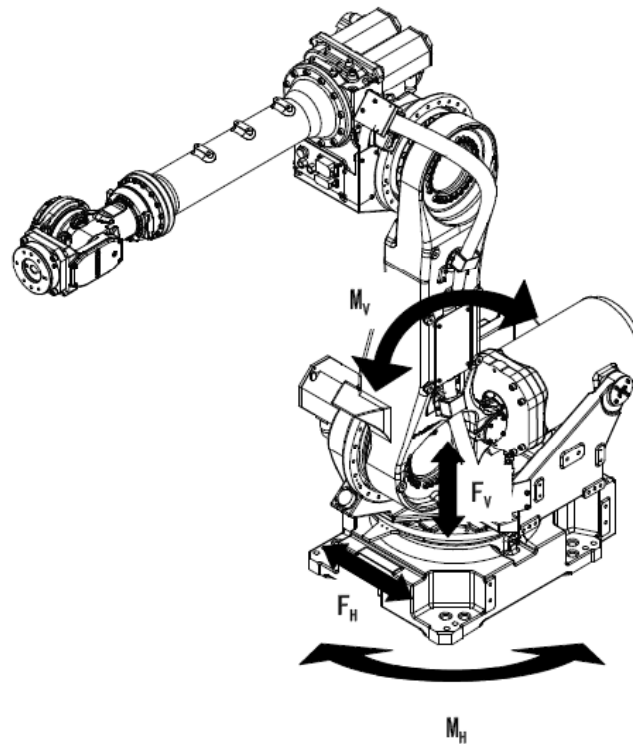
手腕允许负载曲线图



机座承受载荷

断电急停状态下，机座承受力和力矩

垂直力矩 MV (kNm)	垂直力 FV (kN)	水平力矩 MH (kNm)	水平力 FH (kN)
74.48	39.20	25.48	25.48



谢 谢

FANUC

您的机器人专家

上海发那科机器人有限公司

SHANGHAI-FANUC Robotics Co., Ltd.

地址：上海市宝山区富联路1500号

邮编：201906

电话：+86-21-50327700

传真：+86-21-56025810

[Http://www.shanghai-fanuc.com.cn](http://www.shanghai-fanuc.com.cn)